

FUSE CLIP P.C. BOARD TYPE FOR ATC BLADE AUTO FUSES

SPECIFICATIONS:

*Electrical: Rated for currents up to 15A

*Material: Spring brass

*Finish: Tin-plated or Nickel-plated

一. 適用範圍:

1. 定格電壓 AC 250V 以下, 耐電流 15A 以下.
2. 適合 ATC.
3. 接觸抵抗, 20mΩ 以下.
4. 插入力: 初期插入力 2KGS 以下.
5. 初期插入後拔去力 0.5-2KGS.

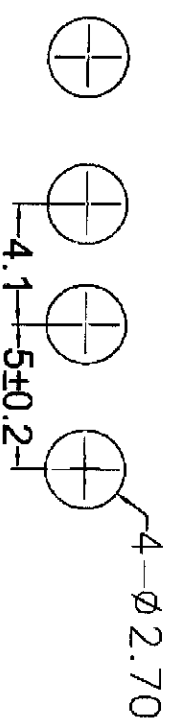
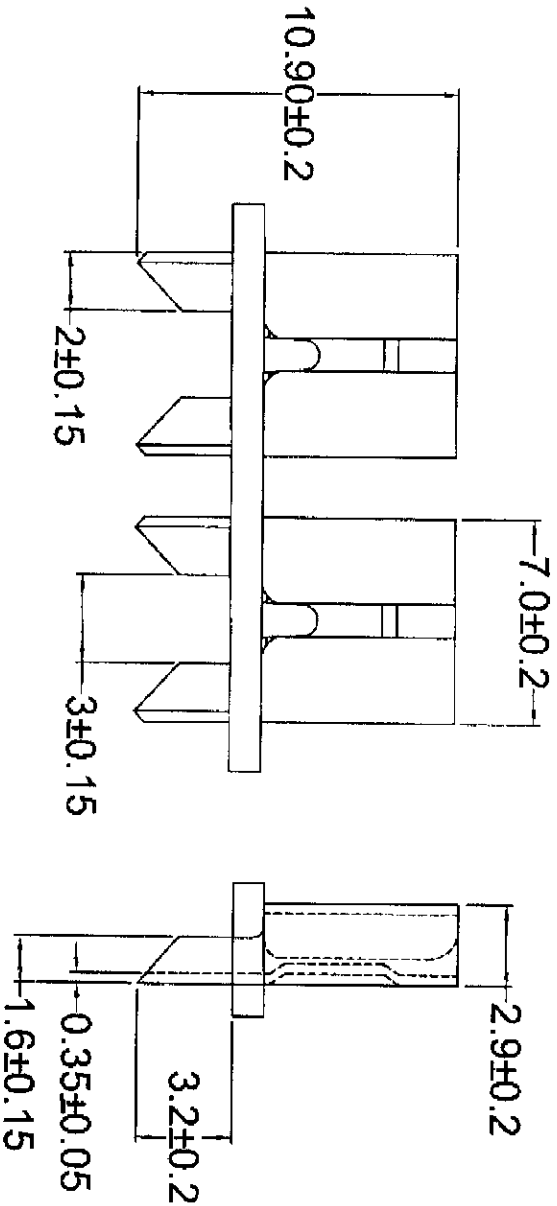
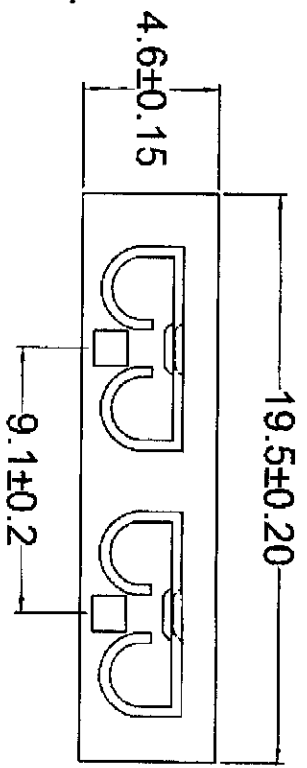
二. 試驗後:

1. 接觸抵抗, 20mΩ 以下.
2. 初期插入力 500g 以上.
3. 初期插入後拔去力 500g 以上.

三. 材質:

1. 青銅, 厚度 0.35mm, 鍍鎳或錫.
2. 磷青銅, 厚度 0.35mm, 鍍鎳或鍍錫.

REV	DESCRIPTION	DATE	E.C.N.
1.0	Initial Release		



Recommended holes